

# ACTADENS



Kondenzációs kombi  
gázkészülék



# ACTADENS

A Supernova Savio Actadens kiegészíti az eddigi SAVIO premix kombinált üzemű készülék kínálatát. A készülék tökéletes padlófűtéses és radiátoros rendszerekhez egyaránt. Az Actadens kompakt gázkészülék, amely a környezet védelme érdekében alacsony energiafelhasználással és magas hatékonysággal működik. Elérhető 25 és 30 kW-os teljesítményben, kombinált üzemű változatban.

## Főbb jellemzők:

- Magas hatásfok a (★★★★ 92/42 EEC és a 311/06 Tv. erejű rendelettel összhangban)
- HMV komfort (★★★★ EN 13203)
- A primer kondenzációs fűtési hőcserélő és az előkeveréses égőfej rozsdamentes, egyspirálos INOX acélból készült, a maximális korrózióvédelem érdekében (NOx 6 osztály)
- Modulációs tartomány 1:5 metán és LPG esetén. A lemezes HMV hőcserélő rozsdamentes acélból készült.
- 8 literes tágulási tartály
- Nagy teljesítményű, energiatakarékos keringető szivattyú
- Állítható maximális teljesítmény
- Villamos védettségi fokozat: **IPX5D**
- Digitális vezérlőpanel, innovatív háttérfénnyel rendelkező kijelző
- Analóg nyomás kijelzés
- BUS vezérlésű szobatermosztát és külső érzékelő csatlakoztatási lehetőség



## Rozsdamentes acél hőcserélő, kondenzációs gázkészülékekhez:

Kompakt, nagyvízteű egyspirálos hőcserélő, amelyben a spirál keresztmetszete körte alakú. A hőcserélő belső része egy égőtérből, egy kondenzációs térből és az ezeket elválasztó üvegszálas anyaggal bevont fémlapból áll.

A spirál, az előremenő és a visszatérő csatlakozók gyártása egy darabból történik, mely az alábbi előnyökkel jár:

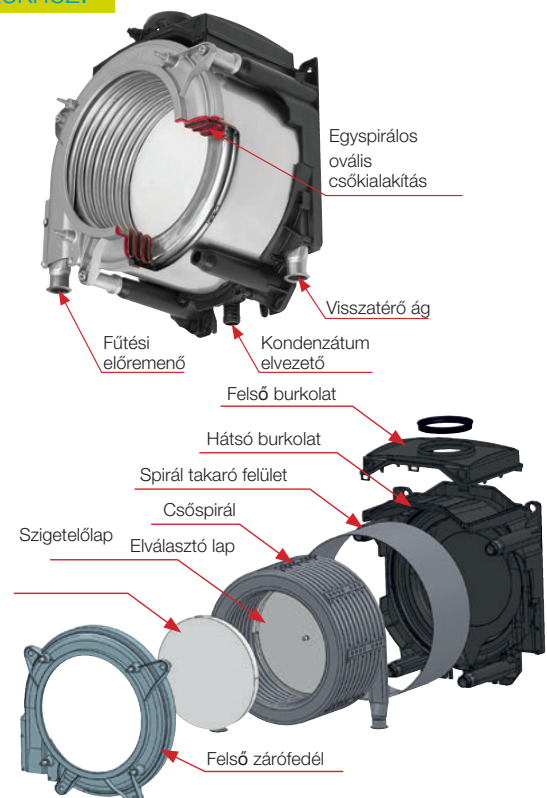
Megakadályozza a szennyeződések és törmelékek felhalmozódását.

Egyenletesen eloszló vízáram, mely egyenletes hőcserét biztosít a termék teljes élettartama alatt.

Csökkentett hő- és áramlási veszteségek az optimalizált spirálnak köszönhetően.

A hőcserélő robusztus felépítése, és kialakítása lehetővé teszi a gyors tisztítást, melynek köszönhetően alkalmazható új, - és megfelelő telepítés esetén - régi fűtési rendszereknél is.

A spirálban történő áramlás centrifuga hatást okoz, ezáltal garantálja a légmentességet.

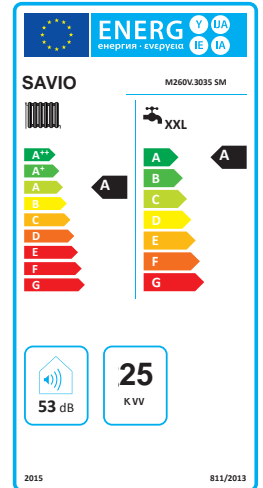
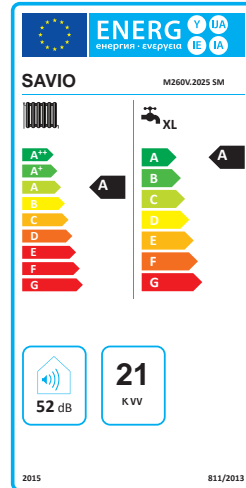


### Kijelző, kezelőpanel

Nyári/téli üzemmódváltó, ki/be kapcsológomb



- Fűtési hőmérséklet szabályozó
- HMV hőmérséklet szabályozó
- Analóg nyomáskijelzés
- HMV és fűtési hőmérséklet megjelenítése a kijelzőn
- Hibakódok, leállások és hibatörténet megjelenítése
- Javasolt feltöltési nyomás és nyomás megjelenítése
- Éves karbantartásig hátralévő hónapok száma
- Külső hőmérséklet (csatlakoztatott külső hőmérséklet érzékelő esetén)
- Felhasználó által beállított HMV/fűtés hőmérséklet
- K érték (csatlakoztatott külső hőmérséklet érzékelő esetén)
- Füstgáz hőmérséklet

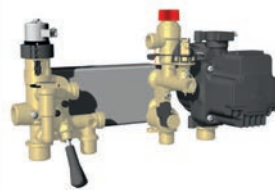
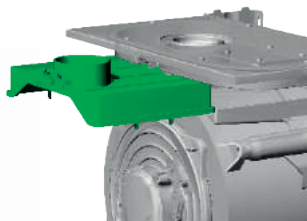


### Alaptartozékok

- Kazán tartókengyel és papírsablon
- Tápkábel
- Kondenzvíz gyűjtő szifon
- Felhasználói útmutató
- Szobatermosztát kábel

**2 ÉV  
GARANCIA**

### Rozsdamentes inox hőcserélő



### Új bronzházas hidraulikus blokk



### Távvezérlő

A Savio Actadens-hez opcionális csatlakoztatható távvezérlő, amely LCD kijelzőjén megtekinthető és állítható minden paraméter.



ACTADENS		25S	30S
Névleges fűtés/HMV oldali maximális teljesítmény	kW	21,0 / 26,0	26,0 / 31
Névleges fűtés/HMV oldali minimális teljesítmény	kW	5,1	6,2
Maximális kimeneti teljesítmény fűtés / HMV 60°/80°C *	kW	20,5 / 25,4	25,4 / 30,3
Minimális kimeneti teljesítmény fűtés / HMV 60°/80°C *	kW	4,8	5,8
Maximális kimeneti teljesítmény fűtés / HMV 30°/50°C **	kW	22,4 / 27,8	31,1 / 36,0
Minimális kimeneti teljesítmény fűtés / HMV 30°/50°C **	kW	5,3	6,5
Kondenzvíz mennyisége a Q.nom. esetén 30°/50°C (fűtésnél) **	l/h	4,2	4,8
Kondenzvíz mennyisége a Q.min. esetén 30°/50°C (fűtésnél) **	l/h	0,8	1,2
A kondenzvíz pH értéke		4,0	4,0
Hatásfok maximális terhelésen 60/80°C *	%	97,7	97,8
Hatásfok minimális terhelésen 60/80°C *	%	93,5	93,4
Hatásfok maximális terhelésen 30/50°C **	%	106,8	107,3
Hatásfok minimális terhelésen 30/50°C **	%	103,9	104,6
Hatásfok 30%-os részterhelésen 60/80°C % *	%	n.a.	n.a.
Hatásfok 30%-os részterhelésen 30/50°C **	%	107,5	107,9
Star hatásfok 94/92 EEC alapján		★★★★	★★★★
Fűtési veszteség égéstermék lekapsolt égőnél	Pf (%)	1,8	1,7
Fűtési veszteség zárt égéstérnél maximális teljesítményen ΔT 50°C	Pfbs (%)	0,2	0,2
Fűtési veszteség égéstermék elvezetésnél bekapsolt égőnél Pd	Pd (%)	1,6	0,9
NOx besorolás	n°	6	6
NOx kibocsátás ***	mg/kWh	43	35
Szabályozható hőmérséklet ****	°C	27 / 80	27 / 80
Maximális/minimális nyomás	bar	3,0 / 0,3	3,0 / 0,3
Rendelkezésre álló emelési magasság (1000 l/h-nál)	bar	35,0	34,0
Tágulási tartály mérete (teljes/feltöltött)	l	8 / 4	8 / 4
Használati meleg víz min-max. hőmérséklet	°C	35 / 60	35 / 60
HMV oldali maximális/minimális nyomás	bar	10,0 / 0,3	10,0 / 0,3
Maximális vízhozam (ΔT=25 K)/(ΔT=35 K)	l/min	15,1 / 10,6	18,1 / 12,6
HMV vízhozam (ΔT=30 K) *****	l/min	12,4	14,9
Feszültség/Elektromos teljesítmény	V~/W	230/99	230/101
Minimális elektromos teljesítmény	W	n.a.	n.a.
Elektromos teljesítmény készenléti állapotban	W	3	3
Elektromos védettség	n°	IPX5D	IPX5D
Minimum/maximum füstgázhőmérséklet #	°C	50 / 69	45 / 73
Égéstermék minimális/maximális tömeghozam #	kg/s	0,0027 / 0,0118	0,0039 / 0,0136
Levegő minimális/maximális tömeghozam #	kg/s	0,0026 / 0,0113	0,0038 / 0,0130
Ventilátor nyomás	Pa	150	180
Égéstermék elvezetési hossz (60/100 mm / 80/125 mm)	m	10 / 24	10 / 24
Égéstermék elvezetési hossz (80/80 mm)	m	40	40
Magasság/Szélesség/Mélység	mm	703x400x325	703x400x325
Tömeg	kg	31,0	35,5
Kazánban tartalmazott vízmennyiség	l	2	2

Gáztípus

Metán (G20) - Propán (G31)

\* Amikor a visszatérő víz hőmérséklete nem teszi lehetővé a kondenzálást. - \*\* Amikor a visszatérő víz hőmérséklete lehetővé teszi a kondenzálást. - \*\*\* Füstkibocsátás közös tengelyű 60/100 0,9 m és FÖLDGÁZ-as G20 készüléknél. - \*\*\*\* Minimális hasznos teljesítményen. - \*\*\*\*\* EN 625 szabvány hiv.

# Az értékek 80 mm-es 1 +1 elválasztott elvezető csővel és metán G20 gázzal végzett próbamérésekre vonatkoznak.

## KIZÁRÓLAGOS ÉRTÉKESÍTŐ:

**MERKAPT Zrt.**  
 1106 Budapest, Maglódi út 14/B.  
 Tel.: +36 1 260 0470  
 www.saviokazan.hu